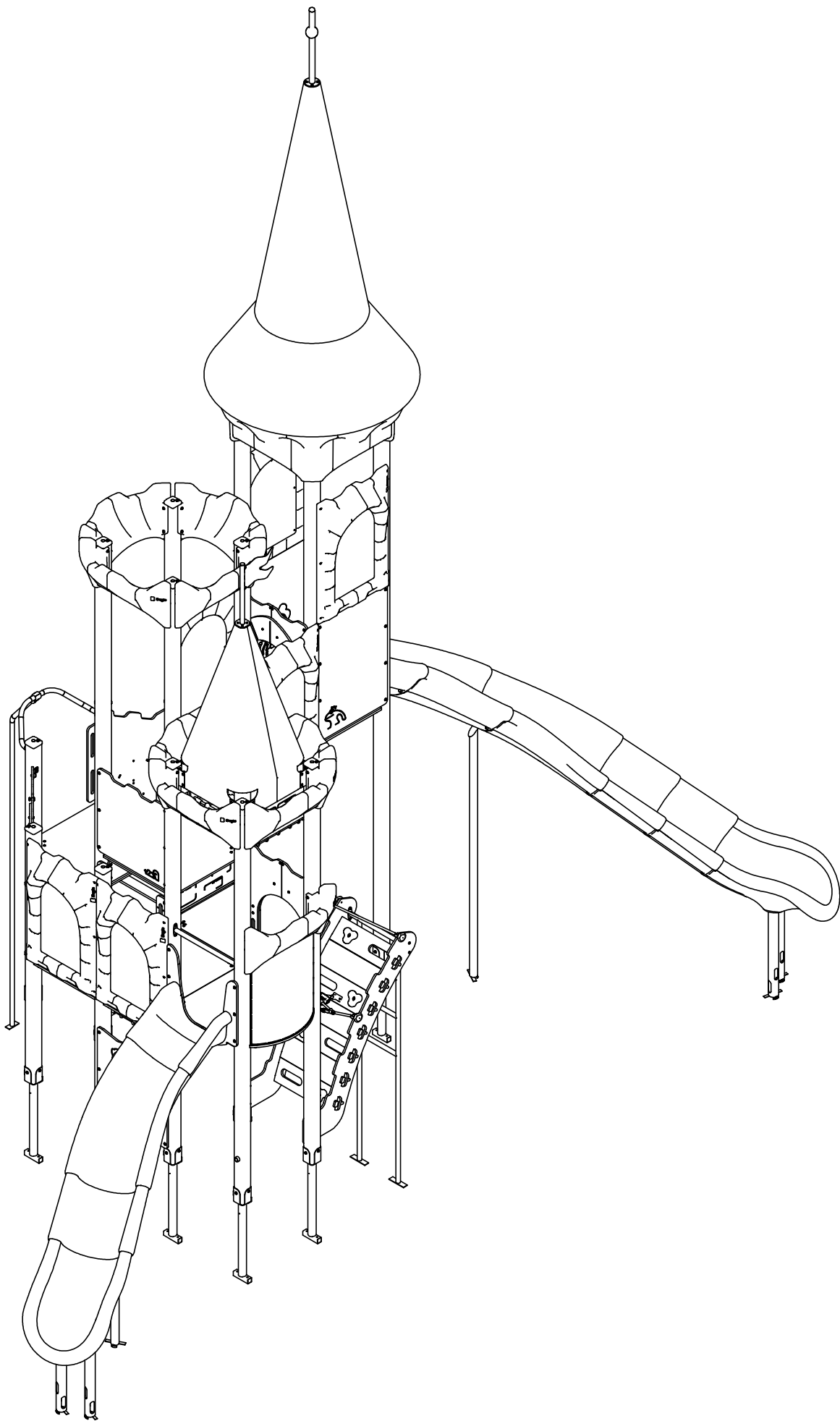
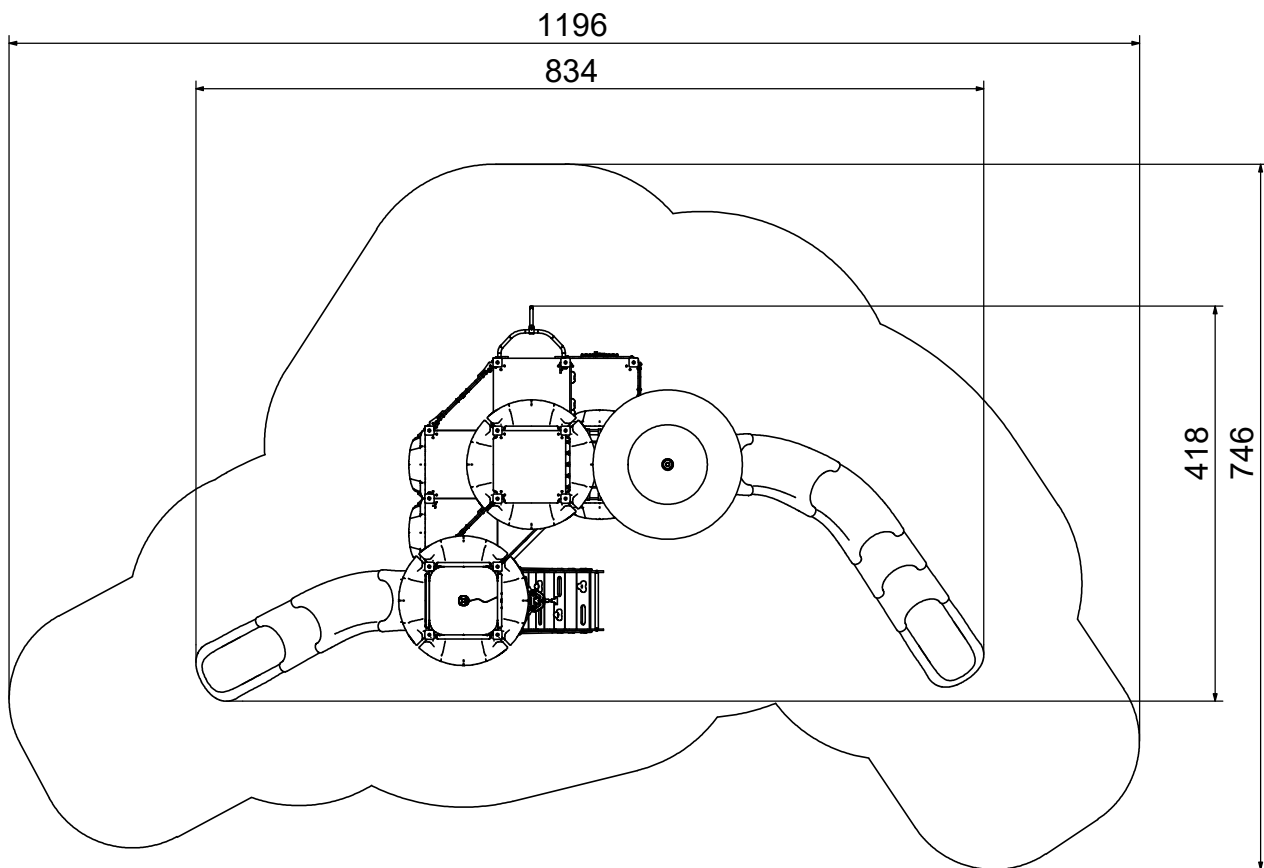
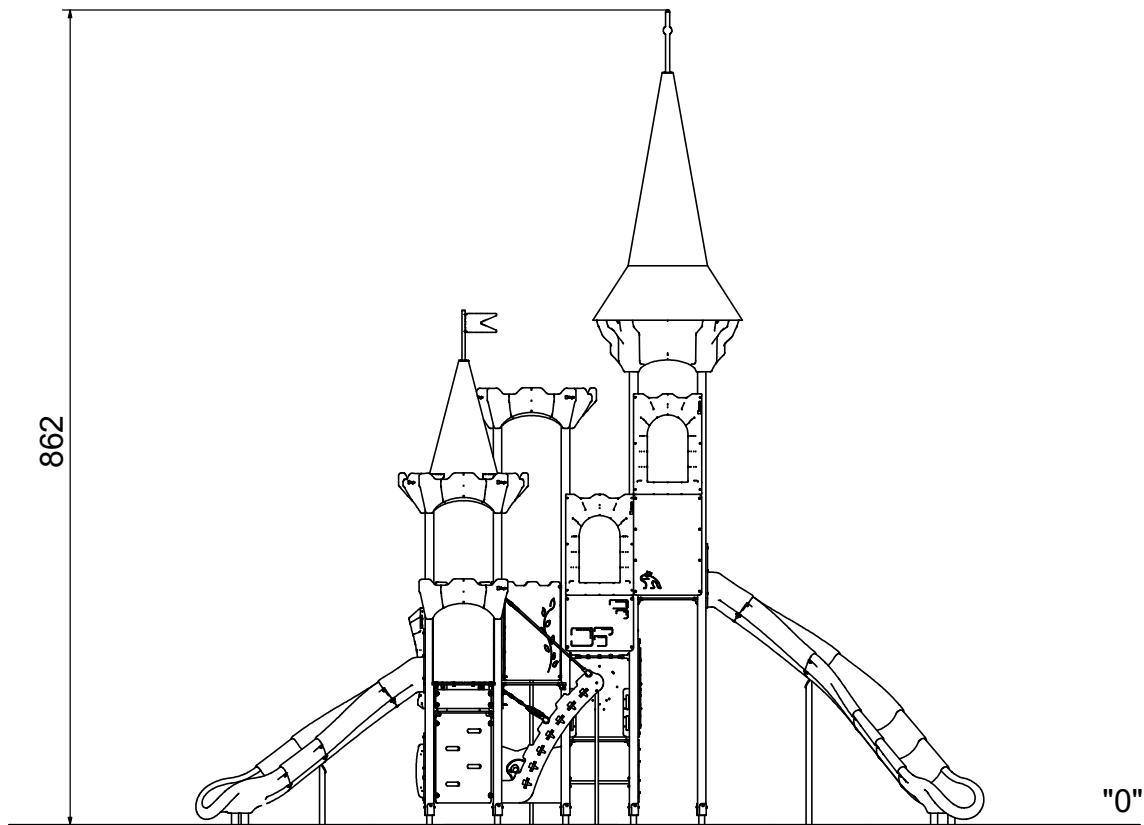


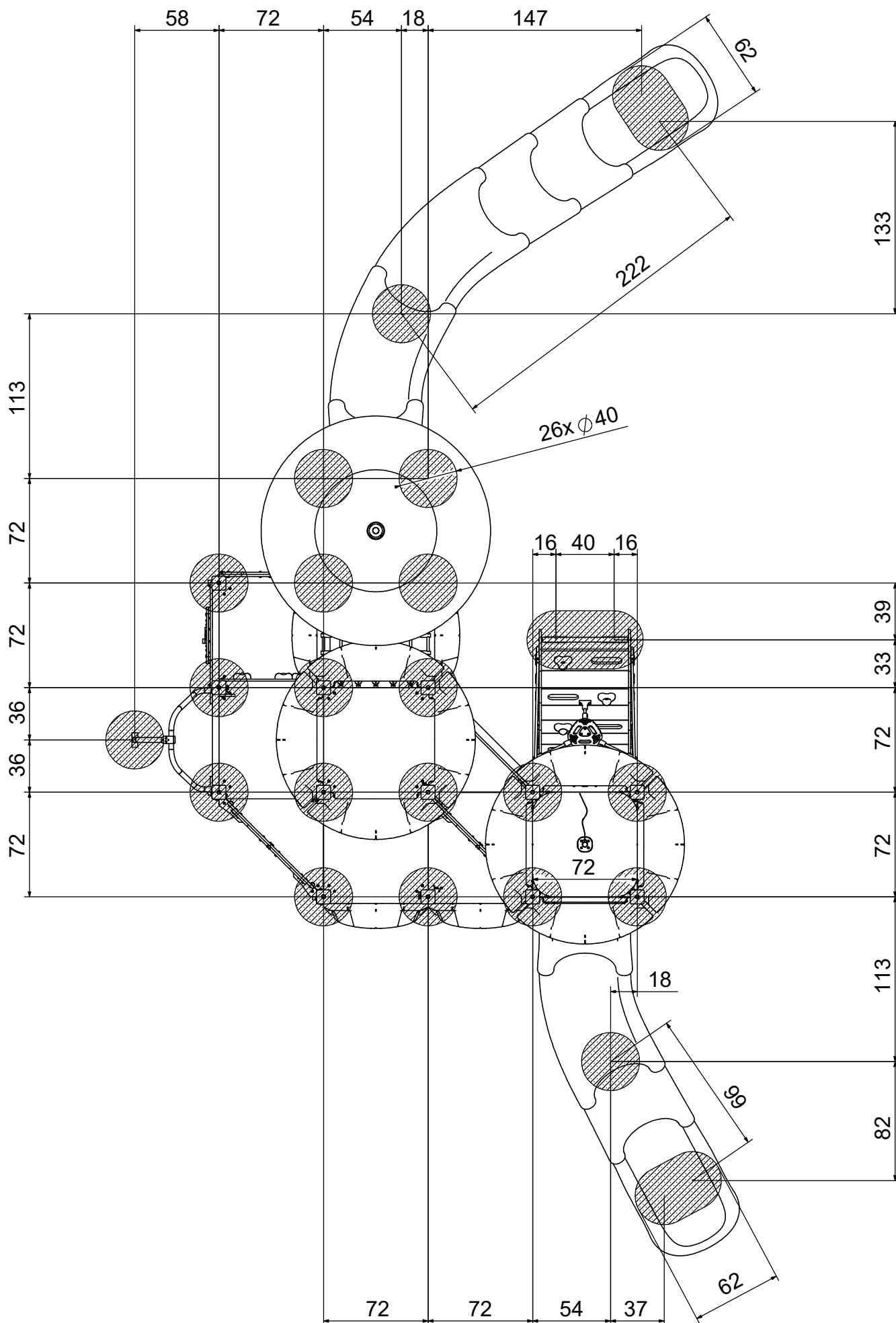
8614N



8614N



# 8614N



# 8614N

B25 0,65m<sup>3</sup>

min. 48H

